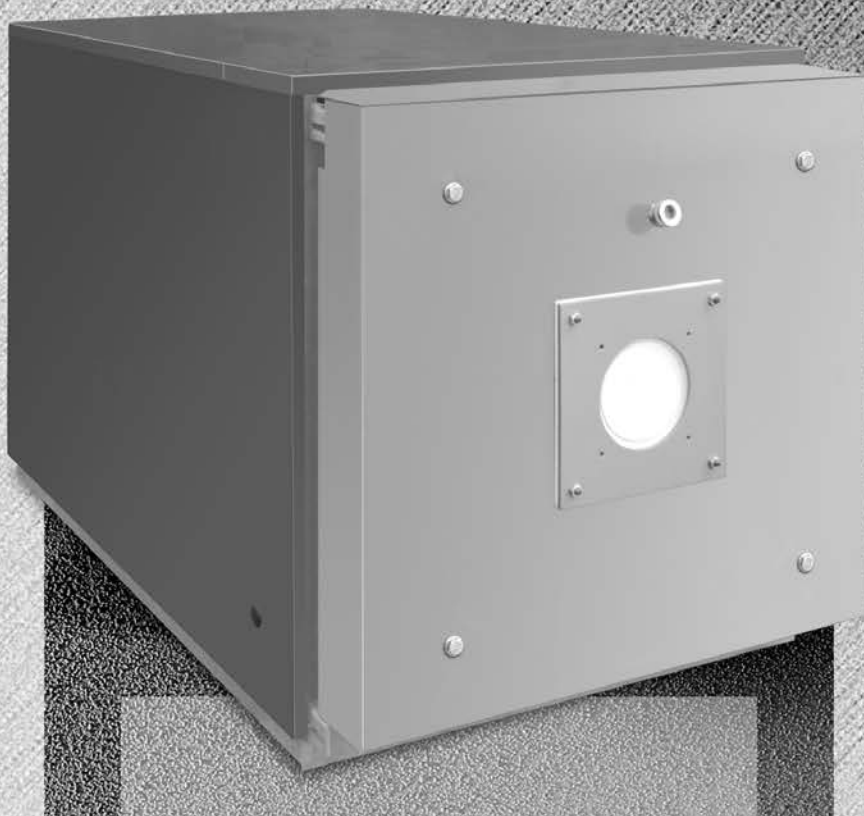


**СТАЛЬНЫЕ
ВОДОГРЕЙНЫЕ
КОТЛЫ**

RTQ

50-64-82-105

**ИНСТРУКЦИЯ ПО МОНТАЖУ, ОБСЛУЖИВАНИЮ И
ЭКСПЛУАТАЦИИ**



RIELLO

СООТВЕТСТВИЕ НОРМАТИВАМ


Маркировка UA TR 012-2011 OC 1015 указывает на соответствие изделия
техническим регламентам Украины, Узбекистана, Беларуси, Казахстана, Молдовы и России.

 0694

МОДЕЛЬНЫЙ

МОДЕЛЬ	АРТИКУЛ
RTQ 50	20029726
RTQ 64	20029727
RTQ 82	20029729
RTQ 105	20029731

Уважаемый Клиент,

Благодарим Вас за выбор котла **RTQ RIELLO**, это современное качественное изделие с высокой производительностью, которое сможет обеспечивать Вам максимальный уровень комфорта в течение длительного времени, поскольку оно имеет высокий уровень безопасности и надежности.

Данное руководство по эксплуатации содержит важную информацию и рекомендации, которые помогут при монтаже и эксплуатации котла **RTQ RIELLO**.

В конце срока службы котел необходимо утилизировать специальным образом, согласно действующему законодательству. Раздельная утилизация предотвращает потенциальную опасность для окружающей среды и для здоровья. Кроме того, можно извлечь экономическую выгоду, получив при раздельной утилизации, повторно перерабатываемые материалы.

ОБЩИЕ СВЕДЕНИЯ

Общие рекомендации	стр.	5
Основные правила безопасности	“	5
Описание котла	“	6
Пульты управления	“	7
Вентиляторные горелки	“	8
Идентификация изделия	“	9
Технические характеристики	“	10
Аксессуары	“	10

ДЛЯ ОТВЕТСТВЕННОГО ЗА ЭКСПЛУАТАЦИЮ ЛИЦА

Запуск в эксплуатацию	стр.	11
Отключение на непродолжительное время	“	12
Отключение на длительное время	“	13
Чистка	“	13

ДЛЯ МОНТАЖНИКА

Приемка котла	стр.	14
Размеры и вес	“	15
Перемещение	“	15
Помещение для установки котла	“	16
Установка котла	“	16
Установка в старой системе или модернизация	“	17
Гидравлические подключения	“	17
Антиконденсатный насос	“	19
Удаление продуктов сгорания	“	20
Петли дверцы	“	21
Изменение стороны открытия двери	“	21
Монтаж облицовки	“	24

ДЛЯ СЕРВИСНОЙ СЛУЖБЫ

Подготовка к первому пуску	стр.	25
Первый пуск	“	26
Процедуры проверки во время и после первого пуска	“	27
Техническое обслуживание	“	28
- открывание дверцы	“	28
- регулировка дверцы	“	28
Чистка котла	“	29
Вероятные неисправности и методы их исправления	“	30

В тексте руководства вы можете встретить следующие символы:



ВНИМАНИЕ = действия, которые требуют повышенного внимания и соответствующей подготовки



ЗАПРЕЩЕНО = действия, которые НЕЛЬЗЯ ВЫПОЛНЯТЬ ни в коем случае

Эта инструкция арт. 20049591 Rev. 4 (02/13) содержит 32 страницы

- ⚠ Проверьте комплектность и отсутствие повреждений оборудования, и в случае несоответствия заказу обратитесь к дилеру **RIELLO**, где было приобретено оборудование.
- ⚠ Монтаж и техническое обслуживание котла **RTQ RIELLO** должен производиться специализированной организацией, имеющей разрешение на данный род деятельности, в соответствии с действующим законодательством и нормативами и в соответствии с рекомендациями компании **RIELLO**, приведёнными в настоящем руководстве.
- ⚠ Запрещается использовать котел не по назначению. Концерн **RIELLO** снимает с себя всякую ответственность за нанесенный людям, животным или предметам ущерб, вызванный допущенными при монтаже и техническом обслуживании ошибками и неправильной эксплуатацией.
- ⚠ При обнаружении течи воды в котле, немедленно отключите электрическое питание, перекройте подачу воды и топлива в котел и поставьте в известность сервисную организацию.
- ⚠ Периодически проверяйте, чтобы давление в котле было **более 1 бар** и ниже максимально допустимого предела, установленного для данного котла. В противном случае обратитесь в сервисную службу.
- ⚠ Если котел не использовался долгое время, рекомендуется вызвать представителей сервисной службы, которые должны выполнить следующие операции:
 - Перевести главный выключатель на панели управления и на электрощите в положение «выкл»
 - Закрывать вентиль подачи топлива и воды в котел
 - если есть опасность замерзания, слить воду из системы отопления.
- ⚠ Необходимо проводить техническое обслуживание котла, по крайней мере, один раз в год.
- ⚠ Данная инструкция является неотъемлемой частью котла. Поэтому ее необходимо бережно сохранять. Она должно **ВСЕГДА** находиться рядом с котлом, даже в случае передачи котла другому владельцу или переноса котла в другое место. В случае повреждения или утери инструкции, ее можно получить в сервисной службе или у дилера **RIELLO**.
- ⚠ При хранения и транспортировке котла необходимо обеспечить нормальные условия хранения (не агрессивная среда, влажность воздуха менее 75%, температура от 5° до 55°C, низкое содержание пыли и защита от ущерба, вызванного биологическими факторами).

ОСНОВНЫЕ ПРАВИЛА БЕЗОПАСНОСТИ

Напоминаем, что эксплуатация изделий, в которых используется топливо, электроэнергия и вода требует соблюдения некоторых основных правил безопасности, а именно:

- ⊖ Запрещена эксплуатация котла **RTQ RIELLO** детям и инвалидам без посторонней помощи.
- ⊖ Запрещено включать электрические устройства и приборы, например выключатели, бытовую технику и прочее, если вы почувствовали запах газа или запах продуктов горения. В этом случае:
 - Откройте окна и двери и проветрите помещение;
 - Закройте вентиль подачи газа;
 - немедленно вызовите представителя сервисной службы.
- ⊖ Запрещено дотрагиваться до котла, если вы стоите босиком и некоторые участки вашего тела намочены водой.
- ⊖ Запрещено производить какие бы то ни было работы или чистку котла, до того как будет отключено электропитание. Для этого переведите главный выключатель на панели управления и на электрощите в положение «выкл.»
- ⊖ Запрещено вносить изменения в работу устройств безопасности и контроля не получив разрешение и рекомендации от производителя котла.
- ⊖ Запрещено тянуть, рвать, скручивать электропровода, выходящие из котла, даже если отключено электропитание.
- ⊖ Запрещено затыкать или уменьшать размер вентиляционных отверстий в помещении, где установлен котел.
- ⊖ Запрещено подвергать котел воздействию атмосферных осадков. Он не предназначен для наружного монтажа и не имеет автоматических систем защиты от замерзания.
- ⊖ Запрещено отключать котел, если внешняя температура опустилась ниже 0°C (опасность обледенения).
- ⊖ Запрещено хранить горючие материалы и вещества в помещении, где установлен котел.
- ⊖ Запрещено разбрасывать или оставлять в доступных для детей местах упаковочный материал (картон, железные скобы, пластиковые мешки и прочее), поскольку он является потенциальным источником опасности. Его необходимо утилизировать в соответствии с действующим законодательством.

ОПИСАНИЕ КОТЛА

Стальные котлы марки **RIELLO RTQ**, имеют горизонтальную инверсионную камеру сгорания с концентрическим расположением дымогарных труб. Котлы предназначены для нагрева воды в системах теплоснабжения.

В тракте дымовых газов котла создаётся небольшое избыточное давление, которое обеспечивает равномерную работу и предотвращает тепловой удар.

Основные технические данные:

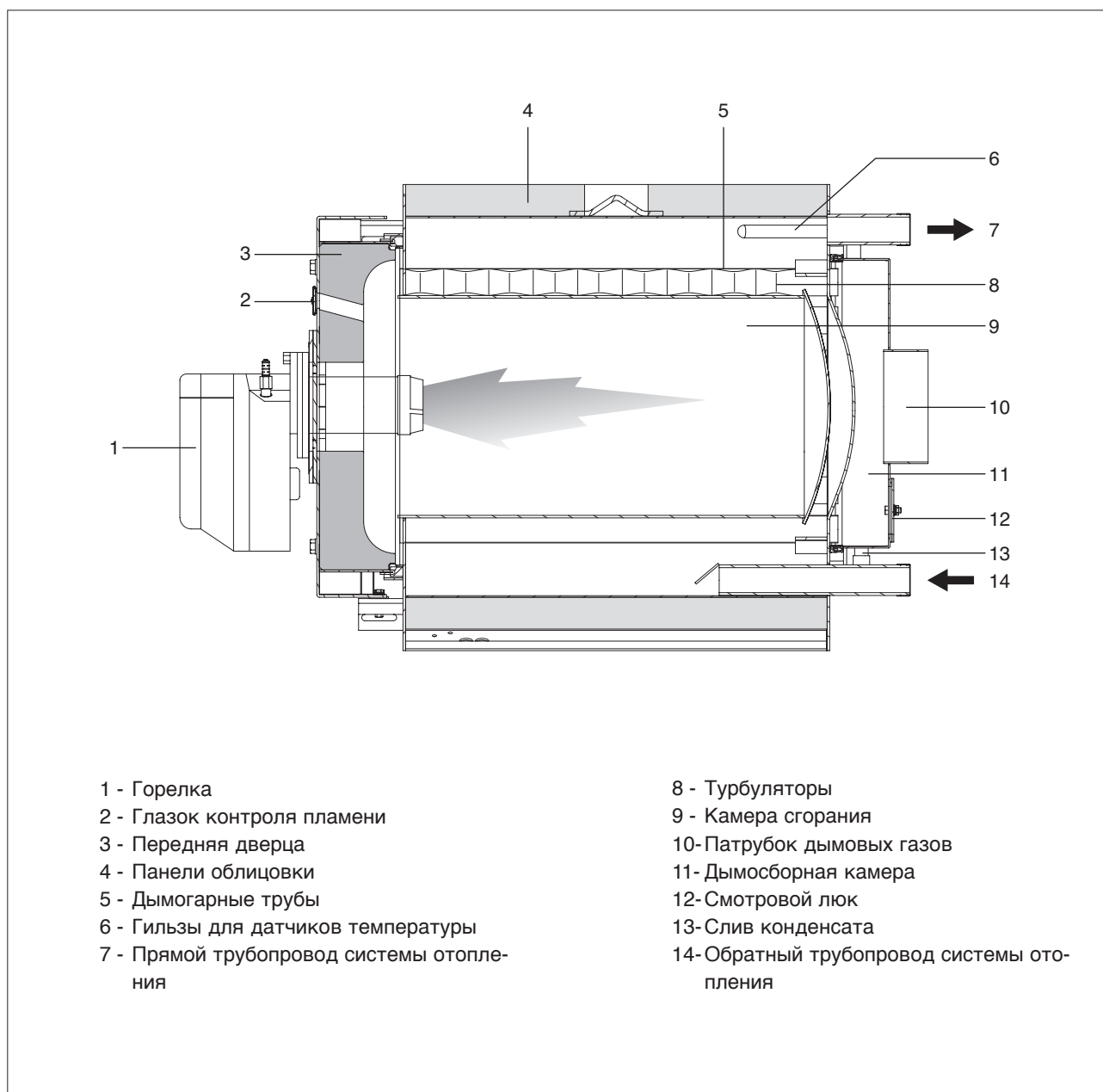
- геометрическая форма топочного пространства котла специально разработана для достижения оптимального соотношения между объемом камеры сгорания и поверхностью теплообмена.
- материалы подобраны таким образом, чтобы обеспечить максимальный срок службы котла.

ры, изготовленные из нержавеющей стали, которые позволяют регулировать давление в камере сгорания и температуру дымовых газов. Они равномерно распределяют тепловую нагрузку и оптимизируют работу горелки.

Корпус котла имеет хорошую теплоизоляцию, состоящую из стекловаты высокой плотности. Для удобства и простоты технического обслуживания и операций по очистке внутренних элементов котла, он имеет дверцу на передней панели и съемную дымосборную камеру.

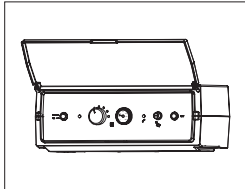
Дверцу на передней панели можно открывать, не демонтируя горелку.

Внутри пучка дымогарных труб находятся турбулято-

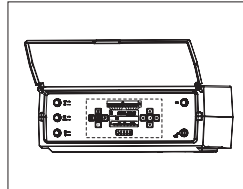


Пульты управления **RIEHO 5000** учитывают как различные потребности отопительной системы в целом, так и отдельных устройств, из которых она состоит.

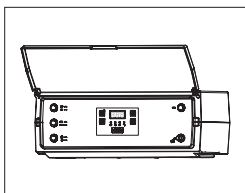
В зависимости от потребностей системы отопления на котлы могут быть установлены следующие модели пультов управления.



TMR2 - термостатический пульт для управления одно-контурным котлом с одно или двухступенчатой горелкой.



CL/M климатический электронный пульт для управления модуляционной, одно- или двухступенчатой горелкой, встроенным или отдельно стоящим бойлером-аккумулятором или проточным теплообменником ГВС. Каскадное управление группой до четырех котлов. Возможность управления 6-ю отдельными контурами отопления (при заказе дополнительных блоков управления).



EB/T - термостатический пульт для управления одно - или двухступенчатой горелкой, отдельно стоящим бойлером-аккумулятором и циркуляционным насосом системы отопления.

! При использовании пультов управления CL/M необходимо предусматривать на обратном трубопроводе контура отопления гильзу для установки датчика температуры.

ВЕНТИЛЯТОРНЫЕ ГОРЕЛКИ

Горелки, рекомендуемые для использования на котлах **RIELLO RTQ**:

ГОРЕЛКИ			КОТЕЛ RTQ				УДЛИНИТЕЛЬ ГОЛОВКИ	
Модель	Артикул	тип регулирования	50	64	82	105		
ГАЗ	BS 2	3761212	1 ступень	•	•		3001007	
	BS 3	3761316	1 ступень			•	•	3001009
	BS 2 D	3761612	2 ступени	•	•			3001007
	BS 3 D	3761712	2 ступени			•	•	3001009
	BS 2/M	3762200	модуляция	•	•			3002722
	BS 3/M	3762300	модуляция			•	•	3002724
ДИЗ. ТОПЛИВО	RG2	3737700	1 ступень	•	•			3000964
	RG3	3739300	1 ступень			•	•	3000965
	RG 2 D	3738000	2 ступени	•	•			3000964
	RG 3 D	3739400	2 ступени			•	•	3000965
Газ/диз.	R 40 D8	3481701	1 ступень	•	•			3000864
	R 40 D17	3482601	1 ступень			•	•	3000835

⚠ В руководстве по монтажу, которое поставляется с горелкой указана следующая информация:

- монтаж горелки;
- электрические подключения;
- регулировка.

⚠ 1 - Удлинитель головки необходимы для оптимального сочетания котла и горелки.
 2 - При использовании двухступенчатых горелок, мощность на первой ступени должна составлять не менее 70% от максимальной мощности.

ВАЖНО

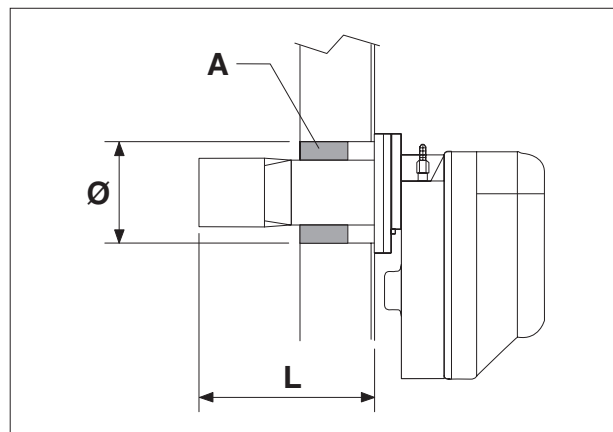
При использовании с котлом вентиляторных горелок необходимо убедиться, что:

- мощность горелки соответствует мощности котла;
- длина и диаметр головки горелки соответствует размерам, приведенным в таблице.

⚠ После того, как горелка установлена на котел, пространство между головкой горелки и огнеупорным материалом дверцы, необходимо заполнить керамической прокладкой (A), которая входит в комплект поставки котла.

⚠ Длина головки горелки не должна превышать табличную длину более чем на 20%.

⊖ Если длина головки горелки меньше, чем значение, указанное в таблице, то её нельзя использовать.

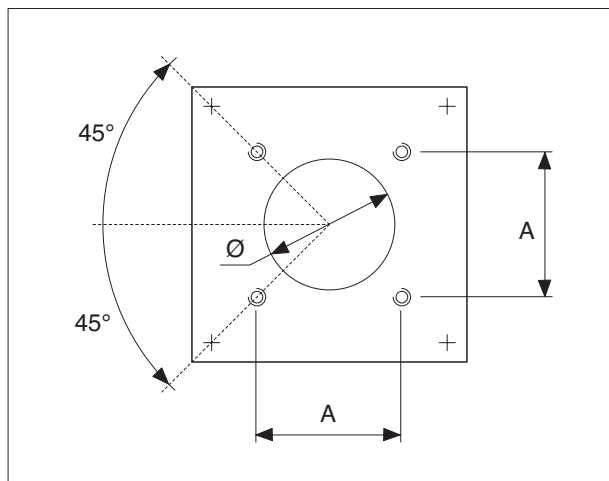


МОДЕЛЬ (мм)	RTQ			
	50	64	82	105
Головка горелки L мин	150	150	240	240
Отверстие в дверце Ø	110	110	140	140

ФЛАНЕЦ ДЛЯ УСТАНОВКИ ГОРЕЛКИ

Котлы комплектуются фланцем для установки горелки. В таблице указаны присоединительные размеры для фланцев.

МОДЕЛЬ (мм)	RTQ			
	50	64	82	105
Ø	110	110	140	140
A	106	106	120	120
Резьба	M8	M8	M8	M8

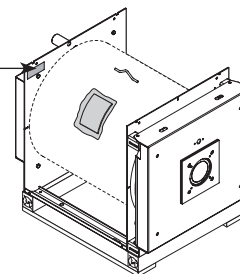


ИДЕНТИФИКАЦИЯ

Котел можно идентифицировать с помощью:

- Таблички с заводским номером

Она прикреплена к корпусу котла и на ней указаны серийный номер, модель, номинальная мощность котла.

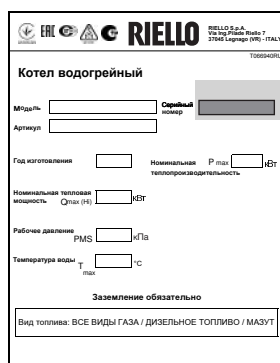


- Таблички с техническими данными

На ней приведены технические данные и характеристики котла.

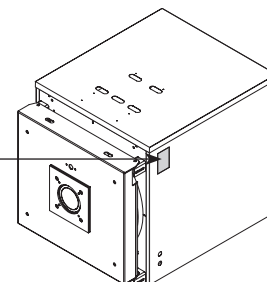
Она находится в пакете с документами и организация, осуществляющая монтаж котла, **ОБЯЗАТЕЛЬНО ДОЛЖНА ПРИКРЕПИТЬ ЕЕ**, по окончании монтажа, спереди сверху на одной из боковых облицовочных панелей, так, чтобы табличку было видно.

В случае утери таблички, обратитесь для получения ее дубликата в фирму, осуществляющую техническое обслуживание продукции **RIELLO**.



23270000581

НЕДЕЛЯ
ПРОИЗВОДСТВА



⚠ Отсутствие табличек затрудняет идентификацию котла, усложняет монтаж и техническое обслуживание.

ТЕХНИЧЕСКИЕ ХАРАКТЕРИСТИКИ

ОПИСАНИЕ	RTQ					
	50	64	82	105		
Топливо	ГАЗ / ДИЗЕЛЬНОЕ ТОПЛИВО					
Номинальная тепловая мощность	мин	35	55	70	90	кВт
	макс	55	70	90	115	кВт
Номинальная теплопроизводительность	мин	32,6	51,3	65,5	84,4	кВт
	макс	50,7	64,6	83,1	106,3	кВт
КПД при минимальной мощности		93,1	93,3	93,5	93,8	%
КПД при максимальной мощности		92,2	92,3	92,3	92,4	%
КПД при 30% мощности (47°C)		95,1	95,3	95,4	95,7	%
Потери тепла через облицовку котла	< 1,5				%	
Температура дымовых газов (ΔТ)		182	167	177	170	°С
Массовый расход дымовых газов		0,024	0,030	0,039	0,051	кг/с
Сопrotивление камеры сгорания		0,3	0,8	0,75	1,4	мбар
Объем камеры сгорания		37,8	45,2	80,2	97,43	дм³
Общий объем дымовых газов в котле		62,2	73,4	119,1	139,7	дм³
Общая поверхность теплообмена		1,90	2,50	3,02	3,62	м²
Объемная тепловая напряженность		1447	1511	1122	1186	кВт/м³
Удельная тепловая напряженность		26,7	25,8	27,5	29,4	кВт/м²
Максимальное рабочее давление	6				бар	
Максимальная допустимая температура	110				°С	
Максимальная рабочая температура	110				°С	
Минимальная допустимая температура воды в обратном трубопроводе	50				°С	
Гидравлическое сопротивление котла при ΔТ = 10°C	26	34	61	68	мбар	
Гидравлическое сопротивление котла при ΔТ = 20°C	6	7	13	20	мбар	
Объем воды	71	87	103	126	литры	
Турбуляторы	14	16	22	22	шт.	

⚠ Дымоход должен обеспечивать минимальное разрежение, за «нулевое» принимается давление в месте присоединения к котлу дымохода.

⚠ Значения получены на горелке **RIELLO GULLIVER BS** с CO₂ = 9,7%.

АКСЕССУАРЫ

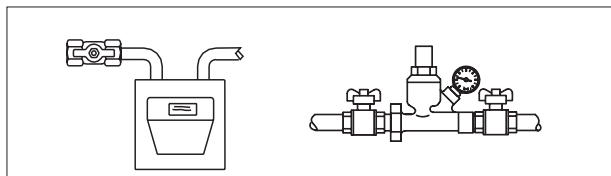
АКСЕССУАРЫ	артикул
комплект для гидравлического подключения к бойлеру RIELLO 7300 (для моделей RTQ 50-64)	4030030
комплект для гидравлического подключения к бойлеру RIELLO 7300 (для моделей RTQ 82-105)	4030022

Первый запуск котла **RIELO RTQ** должен производиться специализированной организацией, имеющей соответствующие лицензии и разрешения, после чего котел может работать в автоматическом режиме.

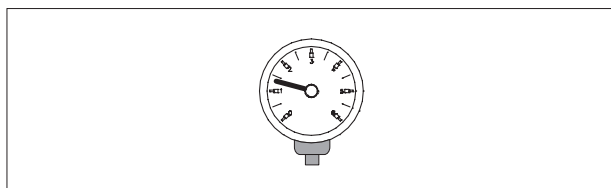
Однако перед обслуживающим персоналом, может встать задача самому запустить котел, не прибегая к помощи специализированной организации, например, после длительного периода простоя.

В этом случае обслуживающий персонал должен выполнить следующую последовательность действий:

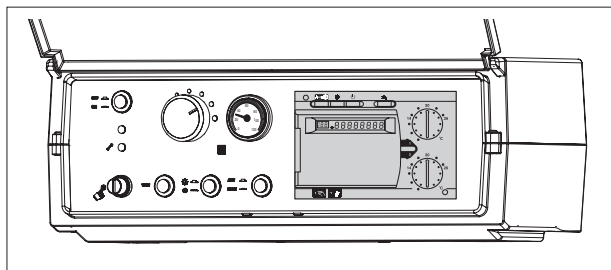
- Убедитесь, что запорные вентили на топливном трубопроводе и трубопроводе системы отопления открыты



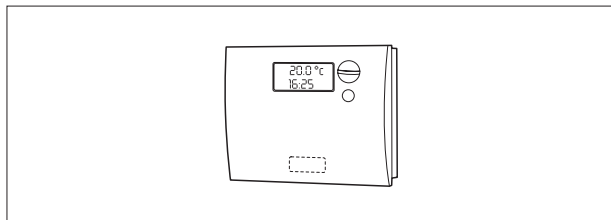
- убедитесь, что давление в воды в котле, в холодном состоянии, никогда не опускается **ниже значения 1 бар** и не поднимается выше максимального допустимого предела для данного котла



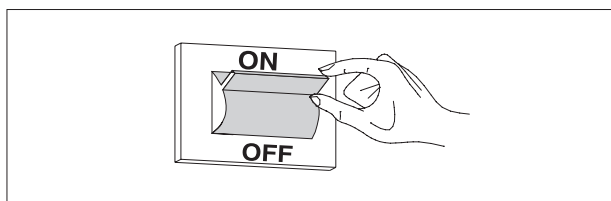
- если котел имеет устройства терморегулирования или хронотермостат/ы, убедитесь, что они «включены»



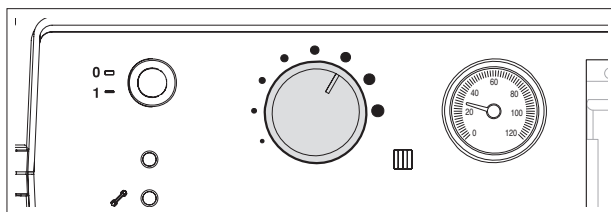
- установите в нужное положение комнатный хронотермостат/термостаты или терморегулятор (примерно 20°C)



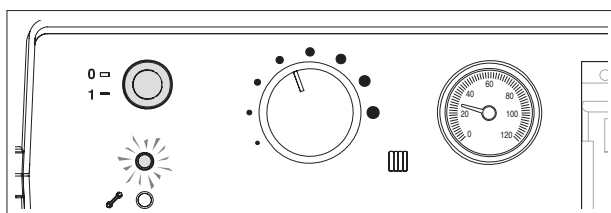
- включите главный выключатель в электрическом щитке



- отрегулируйте термостат котла, который находится на пульте управления



- переведите главный выключатель на пульте управления в положение 1 «включено», при этом должна загореться зеленая сигнальная лампочка.



При включении котла происходит розжиг горелки, котел запускается, и будет работать до тех пор, пока не будет достигнута заданная температура. Последующие пуски и остановки будут осуществляться автоматически, на основании установленного значения температуры, при этом не требуется какого-либо вмешательства в работу котла.

Если котел не включается или работает неправильно, будет произведена «АВАРИЙНАЯ ОСТАНОВКА», об этом просигнализирует красная «кнопка/световой индикатор», расположенная на горелке и сигнальная лампа на пульте управления.

⚠ После «АВАРИЙНОЙ ОСТАНОВКИ» подождите приблизительно 30 секунд перед новым запуском.

Для того чтобы снова запустить котел нажмите «кнопку/световой индикатор» на горелке и подождите, пока не появится пламя.

Если котел не разожжется, эту процедуру можно повторить максимум 2 – 3 раза, после чего необходимо обратиться в сервисную службу **RIELLO**.

ОТКЛЮЧЕНИЕ НА НЕПРОДОЛЖИТЕЛЬНОЕ ВРЕМЯ

Если оборудование необходимо отключить на короткий период времени, выполните следующую последовательность действий:

- Переведите главный выключатель на пульте управления в положение 0 «выключено» и убедитесь, что погасла зеленая сигнальная лампочка.

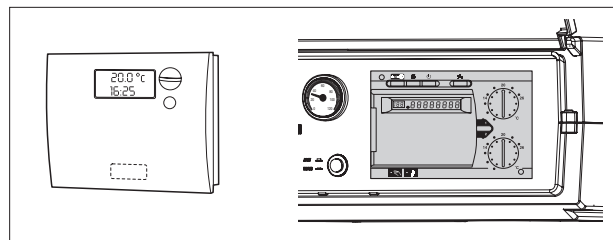
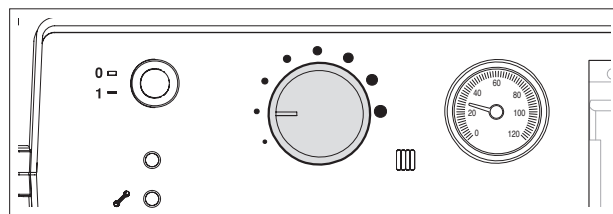
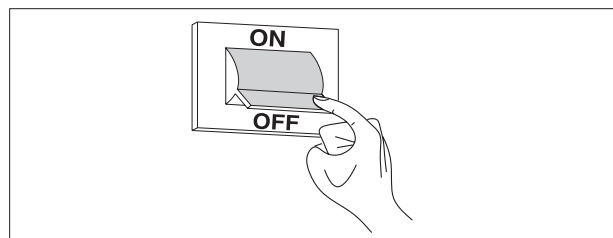
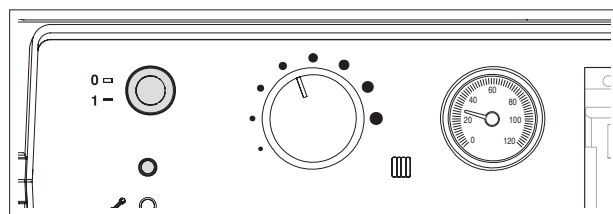
- Переведите главный выключатель котла в положение «выключено».

⚠ Если наружная температура может опуститься ниже НУЛЯ, (возникает опасность замерзания воды), НЕЛЬЗЯ выполнять вышеописанную процедуру.

В этом случае необходимо выполнить следующую последовательность действий:

- Установите термостат котла на минимальное значение (60°C)

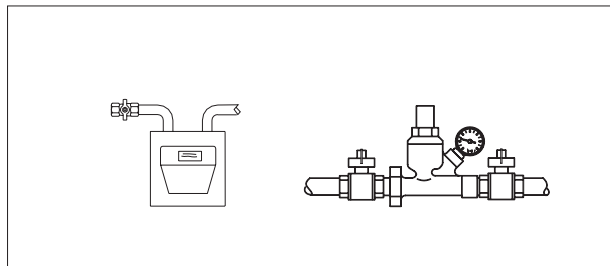
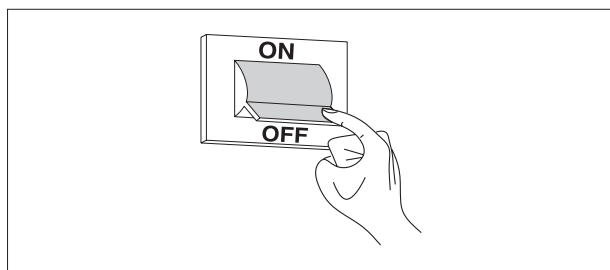
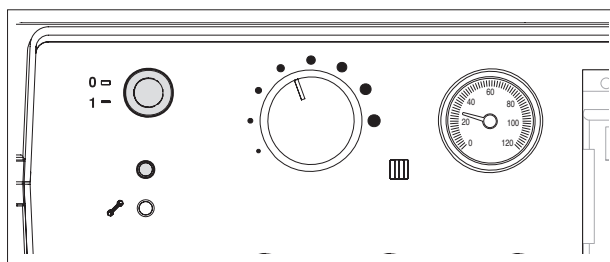
- Если есть терморегуляторы или комнатные программируемые таймеры, убедитесь в том, что они включены или установлены в режим «защита от замерзания».



ОТКЛЮЧЕНИЕ НА ДЛИТЕЛЬНОЕ ВРЕМЯ

Если котел необходимо отключить на длительный период времени, действуйте следующим образом:

- Переведите главный выключатель на пульте управления в положение 0 «выключено» и убедитесь, что погасла зеленая сигнальная лампочка
- Переведите главный выключатель котла в положение «выключено»
- Закройте вентили на трубопроводе топлива и на трубопроводе отопления
- Если существует опасность замерзания воды, слейте воду из системы отопления



⚠ Если вам трудно выполнить вышеописанную процедуру, обратитесь в сервисную службу.

ЧИСТКА

Облицовку котла можно чистить влажной тряпкой, смоченной в мыльной воде.

Если пятно трудновыводимое, смочите тряпку в 50% смеси денатурированного спирта и воды или используйте специальные чистящие средства.

По окончании чистки тщательно высушите котел.

⚠ Чистка камеры сгорания и частей, контактирующих с дымовыми газами должна периодически осуществляться сервисной службой (смотри страницу. 29).


⊘ Нельзя использовать для чистки губки, смоченные абразивными средствами или моющими средствами в виде порошка.

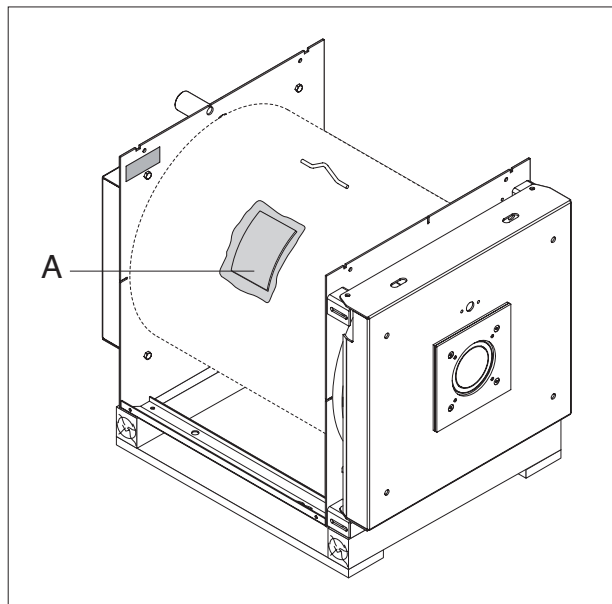
⊘ Запрещено выполнять операции чистки, не отключив электропитание котла. Для этого переведите главный выключатель системы и выключатель в пульте управления в положение «выключено».

ПРИЕМКА КОТЛА

Стальные котлы **RIEHO RTQ** поставляются в виде **2 отдельных грузовых мест**:

- 1) **КОРПУС КОТЛА** к которому прикреплен пакет с документами (A), в котором находятся:
 - Инструкция по монтажу, эксплуатации и обслуживанию;
 - Табличка с техническими данными (она крепится к облицовке при монтаже котла).

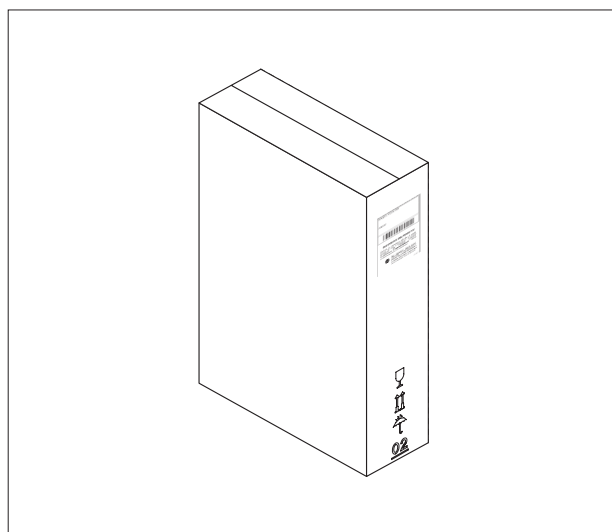
 Инструкция по эксплуатации является неотъемлемой частью котла. Ее рекомендуется прочитать и хранить с котлом.

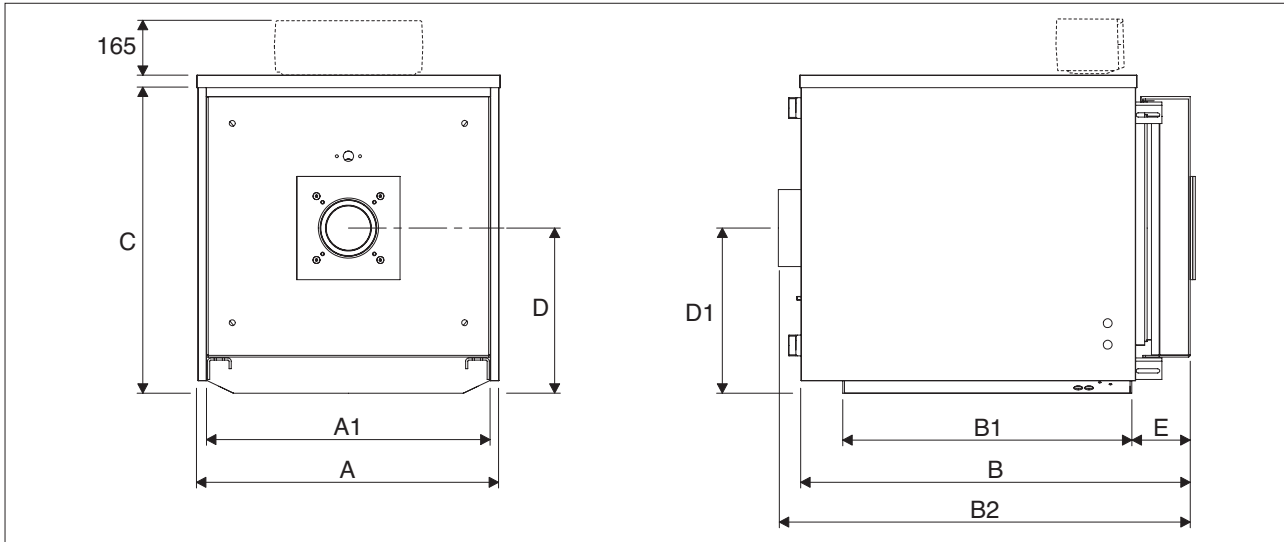


- 2) **ОБЛИЦОВКА** в комплекте с крепежом.

ВАЖНОЕ ЗАМЕЧАНИЕ

Пульт управления котла заказывается и поставляется отдельно.





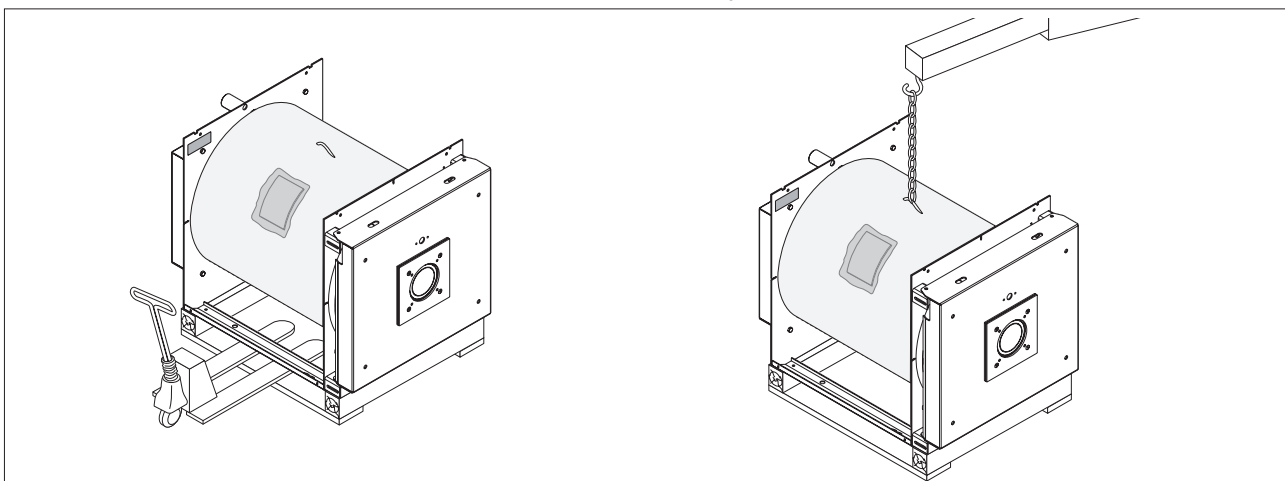
ОПИСАНИЕ	RTQ				
	50	64	82	105	
A - Ширина	605	605	705	705	мм
A1 - Ширина основания	560	560	660	660	мм
B - Длина	830	980	910	1060	мм
B1 - Длина основания	623	773	672	822	мм
B2 - Длина	885	1035	970	1120	мм
C - Высота	605	605	740	740	мм
D - Ось горелки дымохода	310	310	384	384	мм
D1 - Высота до оси дымохода	325	325	384	384	мм
E - Выступ дверцы	110	110	135	135	мм
Вес котла	126	145	189	207	кг
Вес облицовки	14	15	18	20	кг

ПЕРЕМЕЩЕНИЕ

Перемещение котлов **RIELO RTQ** производите аккуратно, заранее позаботьтесь о том, чтобы у вас в наличии были такелажные приспособления, соответствующие весу котлов.

Перед установкой котла отвинтите крепежные винты и снимите деревянное основание.

⚠ Используйте соответствующие средства, предусмотренные правилами техники безопасности.



ПОМЕЩЕНИЕ ДЛЯ УСТАНОВКИ КОТЛА

Стальные котлы **RIELLO RTQ** должны устанавливаться в помещениях, которые предназначены исключительно для данного оборудования. Система вентиляции должна соответствовать действующим строительным нормам и правилам и обеспечивать подачу необходимого для горения количества воздуха и, как минимум, однократный воздухообмен (за один час) в помещении, где установлен котел.

Желательно установить котел чуть выше уровня пола, чтобы свести к минимуму количество пыли, которое засасывается вентилятором горелки.

Трубопровод подачи газа должен быть проложен таким образом, чтобы можно было, во-первых, снимать облицовку котла, а во-вторых, открывать дверцу котла, не снимая горелку.

⚠ При установке оставьте место для доступа к устройствам безопасности и регулирования и для проведения работ по техническому обслуживанию.

⚠ В случае, если горелка работает на газе, который тяжелее воздуха, электрооборудование должно находиться на высоте не менее 500 мм от уровня пола.

⊖ Нельзя устанавливать котел на улице, поскольку он не рассчитан для работы на открытом воздухе и не имеет автоматических противобледнительных систем.

УСТАНОВКА КОТЛА

Котел **RIELLO RTQ** можно установить следующим образом:

На пол или постамент

Такой вариант используется при отсутствии в системе бойлера аккумулятора ГВС.

⚠ При установке без постамента следует с большим вниманием относиться к чистоте пола под установленной горелкой. Из-за маленького расстояния между горелкой и полом возможно засасывание грязи вентилятором горелки.

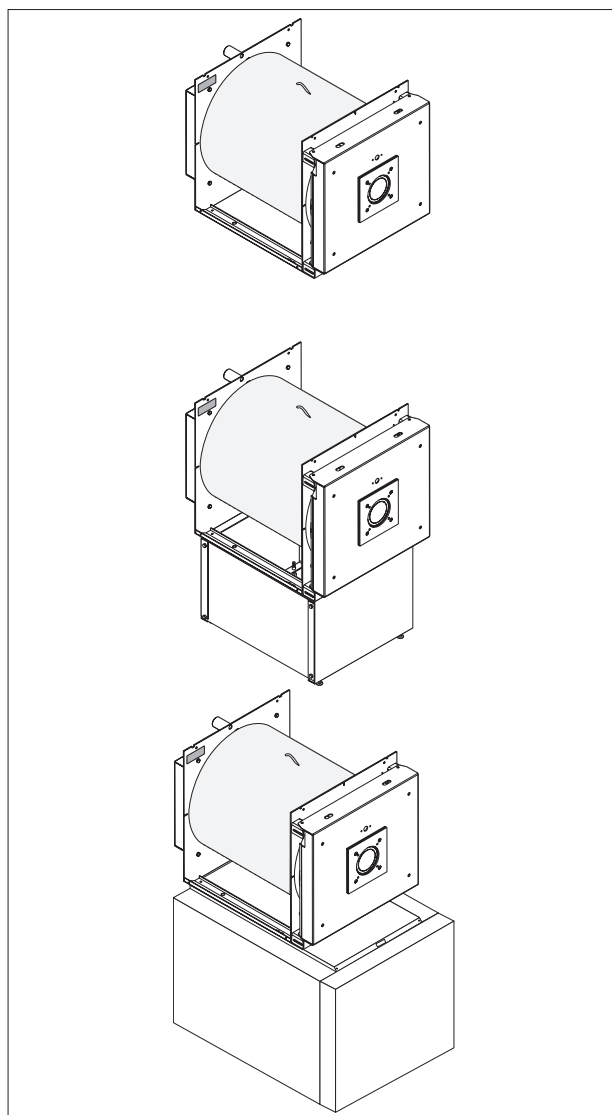
На бойлер

Этот вариант является самым подходящим для системы смешанного типа (отопление и ГВС).

В этом случае котел **RIELLO RTQ** комплектуется бойлером **RIELLO 7300**, который спроектирован с таким расчетом, чтобы выдержать вес котла.

Для гидравлического соединения котла с бойлером используются специальные комплекты:

- для RTQ 50-64 – артикул 4030030
- для RTQ 82-105 – артикул 4030022



УСТАНОВКА В СТАРОЙ СИСТЕМЕ ИЛИ МОДЕРНИЗАЦИЯ

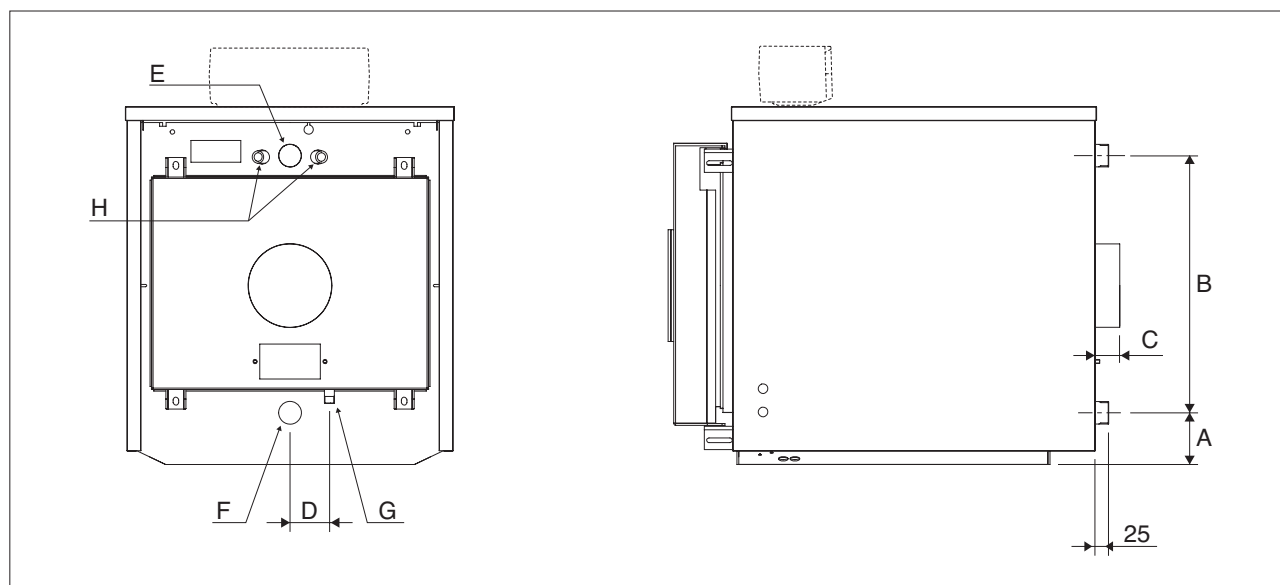
Когда котел устанавливается в старой системе, или при модернизации системы, убедитесь, что:

- дымоход способен выдерживать температуру продуктов сгорания, и что его конструкция удовлетворяет действующим нормативам. Дымоход должен быть как можно более прямолинейным, герметичным, изолированным, не иметь сужений и не должен быть засорен;
- электропроводка проложена квалифицированными специалистами с соблюдением действующих нормативов;
- линия подачи топлива и бак с топливом, если таковой имеется, выполнены в соответствии с действующими нормативами;
- расширительные баки могут полностью вместить тот объем жидкости, который добавляется при нагревании системы;
- производительность, напор и направление потока циркуляционных насосов соответствует требуемым параметрам;
- система отопления промыта, прочищена от грязи, от накипи, из нее удален воздух и она проверена на герметичность;
- имеется система водоподготовки, в том случае, если подаваемая/подпиточная вода не отвечает стандартным требованиям (смотри страницу 19).

ГИДРАВЛИЧЕСКИЕ ПОДКЛЮЧЕНИЯ

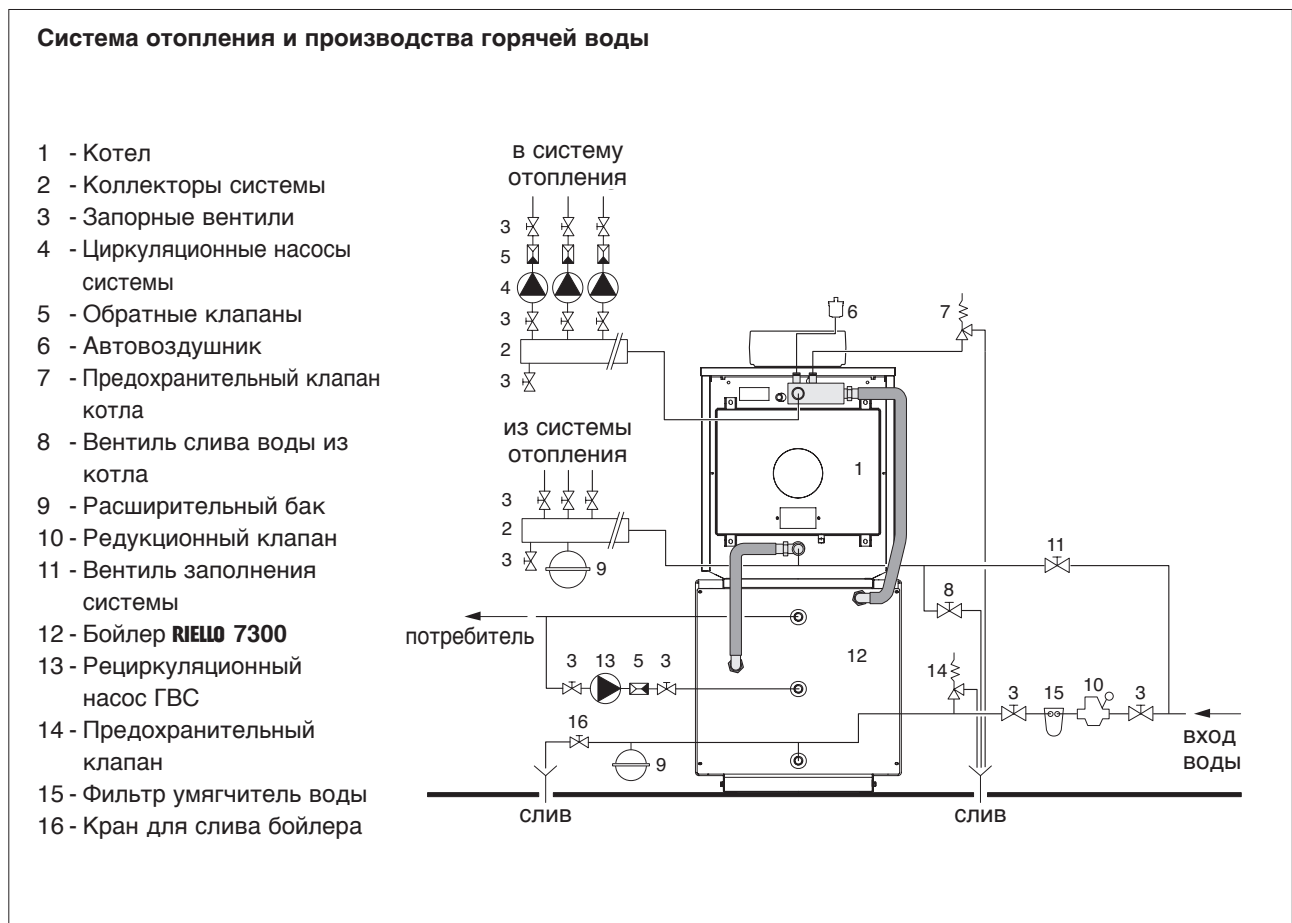
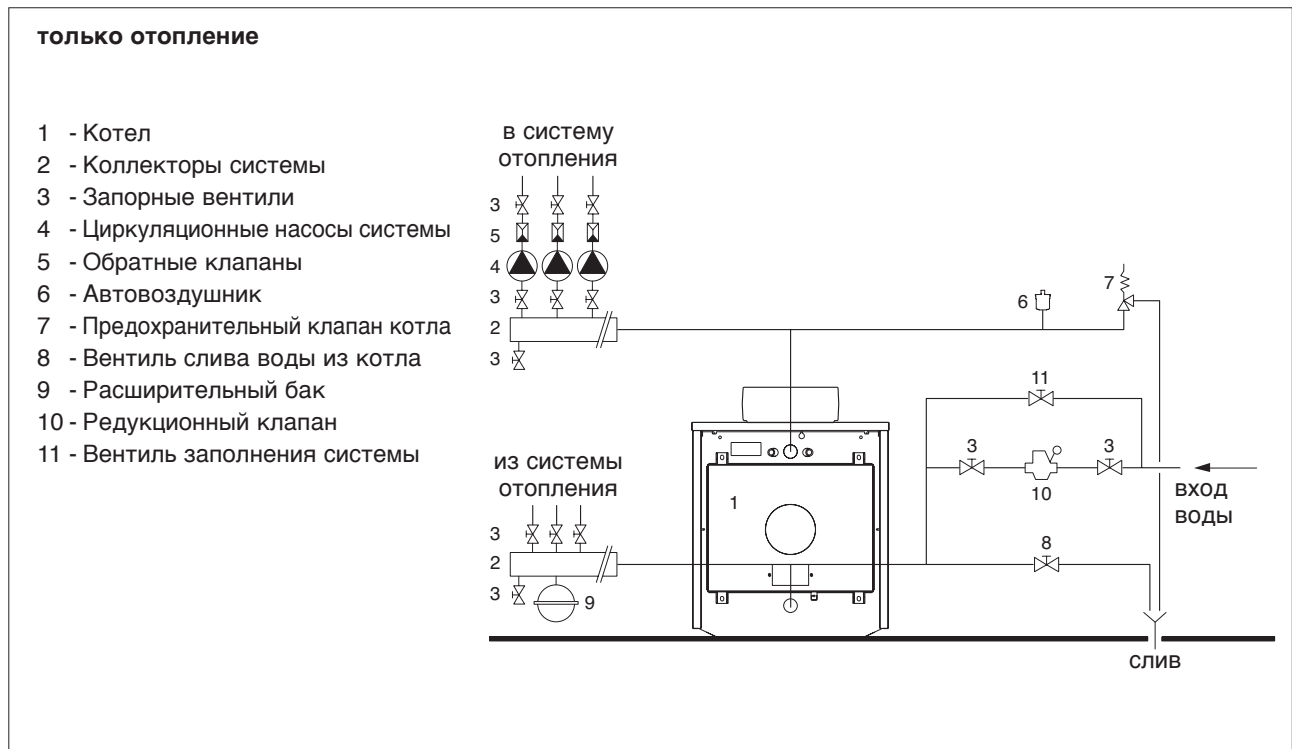
Котлы **RIELLO RTQ** предназначены для нагрева воды в системах теплоснабжения. Присоединительные размеры для гидравлических подключений указаны в таблице.

! Необходимо учесть габаритные размеры пульта управления, который устанавливается сверху.



ОПИСАНИЕ	RTQ				
	50	64	82	105	
A - обратная -пол	85	85	110	110	мм
B - подача-обратная	455	455	552	552	мм
C - выступ патрубка дымовых газов	50	50	60	60	мм
D - слив конденсата -обратная	75	75	85	85	мм
E - подача	1" 1/4	1" 1/4	1" 1/2	1" 1/2	Ø
F - обратная	1" 1/4	1" 1/4	1" 1/2	1" 1/2	Ø
G - слив конденсата	1/2"	1/2"	1/2"	1/2"	Ø
H - гильзы для датчиков	G 1/2" - Ø 16				Ø

здесь представлены принципиальные схемы гидравлических подключений:



ТРЕБОВАНИЯ К КАЧЕСТВУ ТЕПЛОНОСИТЕЛЯ

В котельной должна быть предусмотрена система химподготовки воды для подпитки котла и системы отопления. Способ химводоподготовки выбирается специализированной организацией, проектирующей котельную, с учётом качества исходной воды и требований, предъявляемых к сетевой и подпиточной воде.

Водно-химический режим должен обеспечивать работу котла без отложения накипи и шлама на поверхностях теплообмена. Показатели качества сетевой и подпиточной воды не должны быть хуже значений указанных в таблице:

⚠ Перед пуском котла в работу необходимо произвести ревизию тепловых сетей. Устранить утечки и произвести промывку теплосети. Способы и методы промывки устанавливает специализированная организация, в зависимости от местных условий.

⚠ Выбор и монтаж частей системы находятся в компетенции монтажника, который должен руководствоваться действующими нормативами и правилами монтажа.

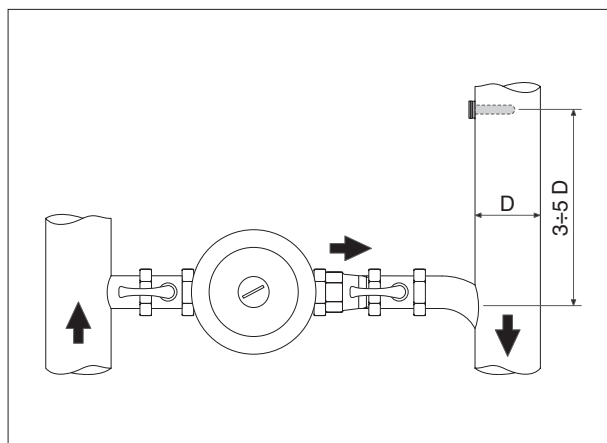
⚠ В системах отопления, в которых залит антифриз, необходимо использовать гидравлические разъединители (стрелки).

⚠ Категорически запрещается ввод котла в эксплуатацию без подготовленных (промытых) тепловых сетей и без обеспечения требуемых показателей качества сетевой и подпиточной воды, во избежание последующего загрязнения котла шламом и накипью

РН	6-8
Удельная электропроводность	не более 200 мкСм/см (25 0С)
Ионы Cl	не более 50 мг/кг
Ионы SO ₄	не более 50 мг/кг
Железо	не более 0,3 мг/кг
Щелочность	не более 50 мг/кг
Общая жесткость	не более 0,7 мг-экв/л
Ионы Zn	отсутствуют
Ионы NH ₄	отсутствуют
Ионы Si	не более 30 мг/кг

АНТИКОНДЕНСАТНЫЙ НАСОС

Чтобы избежать образования конденсата в тракте дымоудаления котла, во время переходного режима работы и во время выхода на нормальный рабочий режим, необходимо установить между подающей и обратной линией котла антиконденсатный насос. Производительность этого насоса должна составлять от 20% до 30% от производительности циркуляционного насоса котла. Он должен обеспечивать температуру воды на входе в котел не менее 55°C и должен отключаться с задержкой по крайней мере 3 минуты в случае отключения котла на длительный период времени (полное отключение на ночь, на выходные, и так далее).



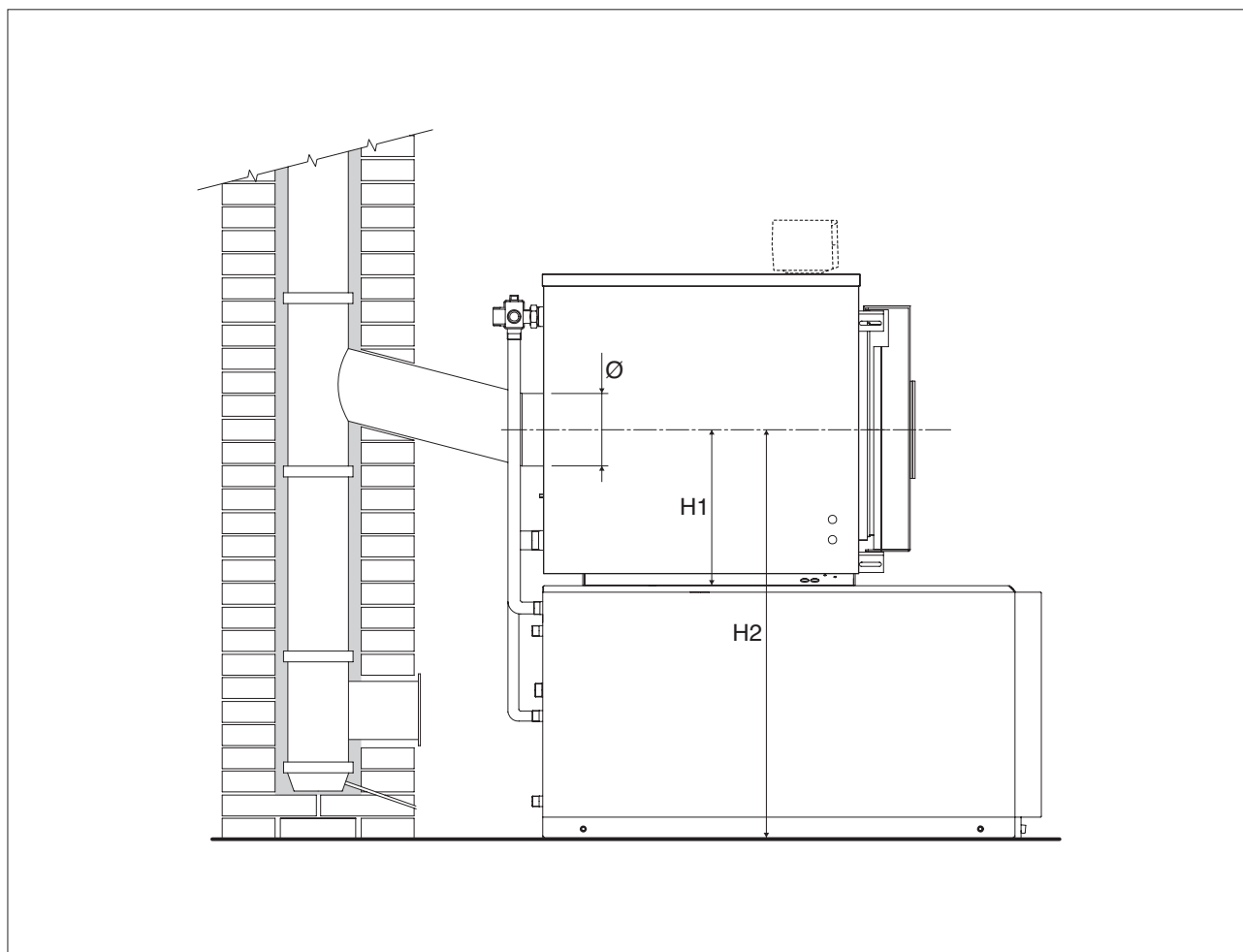
⚠ Чтобы измерять реальную температуру воды в обратном трубопроводе, с тем, чтобы управлять антиконденсатным насосом или для управления функциями выхода в рабочий режим, в случае систем с терморегуляцией, необходимо установить гильзу для датчика температуры на расстоянии 3 – 5 диаметров обратного трубопровода перед точкой врезки воды, идущей от антиконденсатного насоса.

⚠ Если в системе имеются терморегуляторы помимо тех, которые находятся на пульте управления котла, они должны быть совместимы как в части электрических соединений, так и в части рабочей логики.

УДАЛЕНИЕ ПРОДУКТОВ СГОРАНИЯ

Дымоотводящая труба и присоединение к дымоходу должны соответствовать действующим СНиПам. Дымоходы должны быть жесткими, герметичными, жароустойчивыми, устойчивыми к конденсату и механическому воздействию.

МОДЕЛЬ (mm)	RTQ			
	50	64	82	105
Ø	139	139	179	179
H1	325	325	384	384
H2 (с бойлером)	950	950	1010	1010



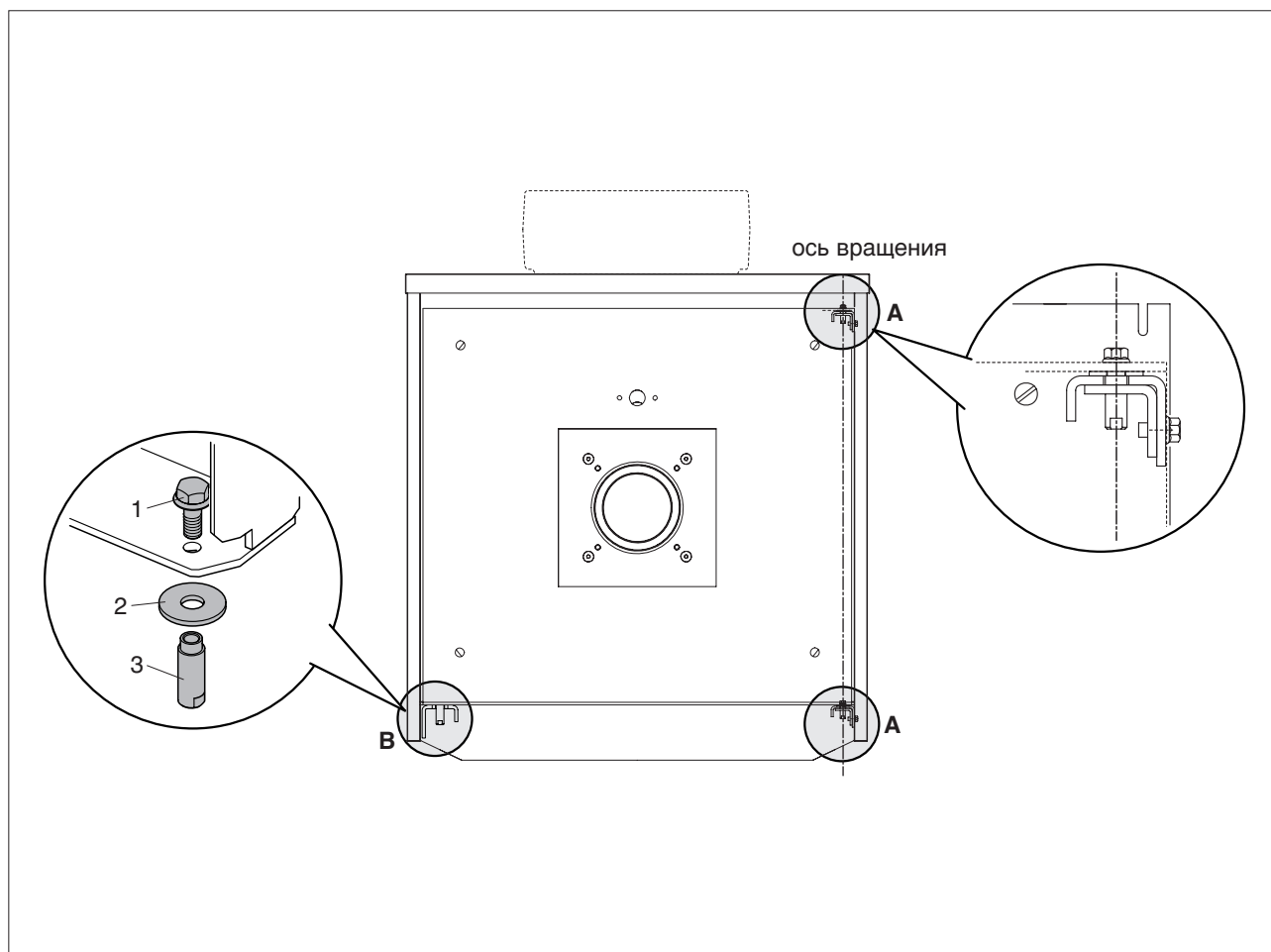
⚠ Дымоход должен обеспечивать минимальное разрежение, предусмотренное действующими нормативами, за «нулевое значение» принимается давление в месте присоединения к каналу дымовых газов.

⚠ Если дымоходы и дымоотводящие трубы не соответствуют требованиям или неправильно рассчитаны, это может привести к увеличению уровня шума при работе котла, вызвать образование конденсата, что отрицательно скажется на параметрах горения.

⚠ Дымоходы без теплоизоляции являются потенциальным источником опасности.

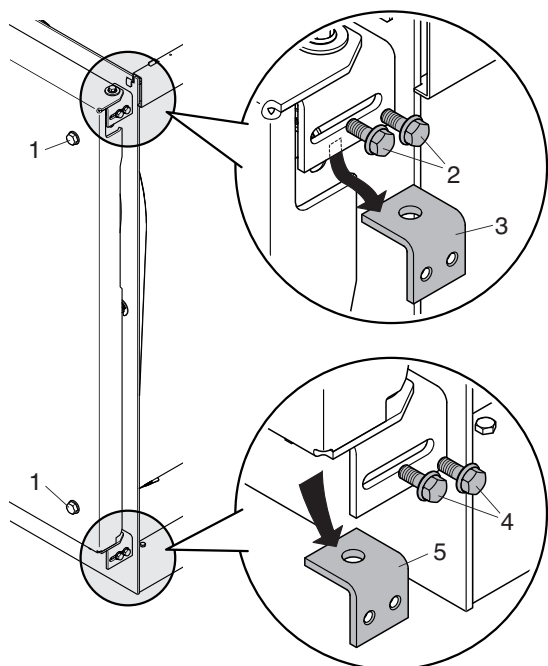
⚠ Герметичность стыков обеспечивается специальными материалами, устойчивыми к температурам до 250°C (например замазки, мастики, силиконовые составы).

На котлах установлено только 2 петли, поэтому дверцу котла можно открывать только слева направо.

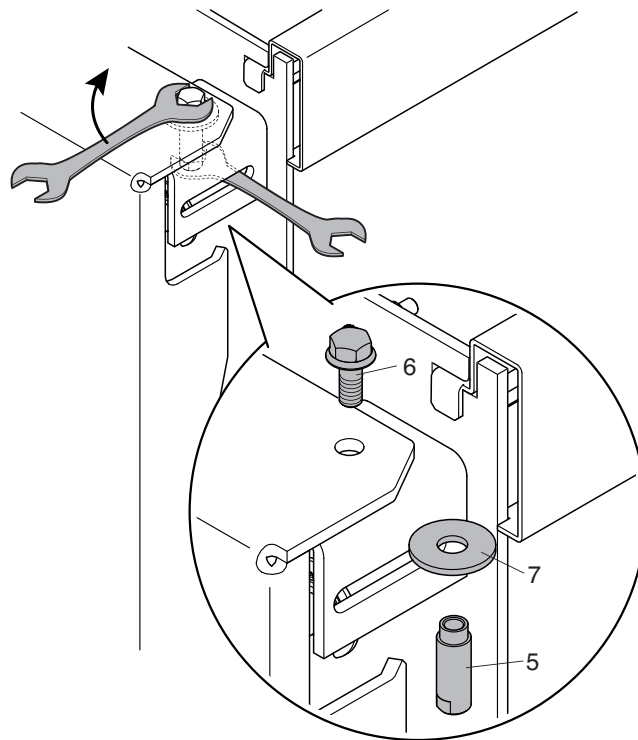


ИЗМЕНЕНИЕ СТОРОНЫ ОТКРЫТИЯ ДВЕРИ КОТЛА

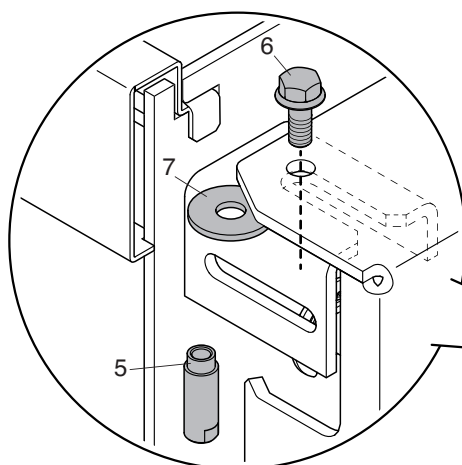
На заводе предусмотрена возможность открытия двери слева на право. Для изменения стороны открывания двери используйте следующую информацию.



- Проверьте затяжку блокировочных винтов (1).
- Открутите верхние винты (2) и дверной кронштейн (3).
- Открутите верхние винты (4) и дверной кронштейн (5).

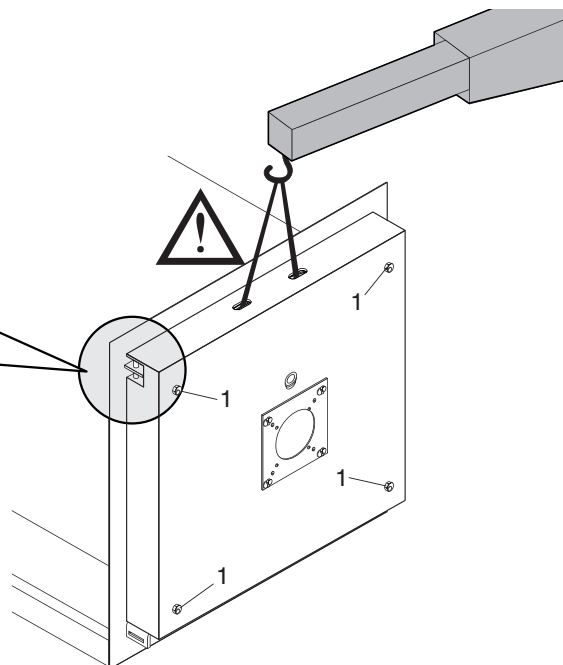


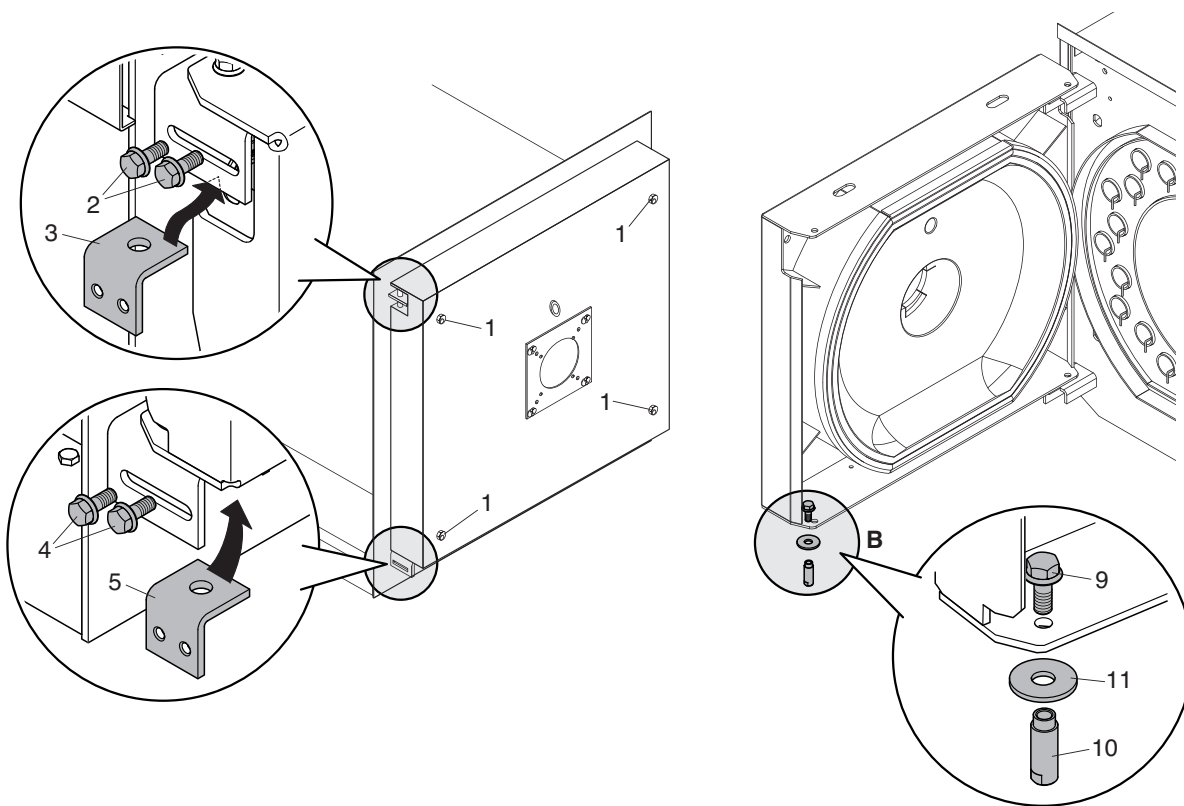
- Вставьте в прорезь ключ соответствующего размера и зафиксируйте втулку (5).
- Открутите винт (6), удалите втулку (5) и шайбу (7).



- Установите на противоположной стороне двери втулку (5), винт (6) и шайбу (7).

⚠ Если при установке винта (6) возникает сложность, ослабьте фиксирующие винты (1) и приподнимите дверь. Приподнимать дверь нужно с использованием вспомогательного оборудования соответствующей грузоподъемности. Вставить винт (6) закрутить до упора блокировочные винты (1).





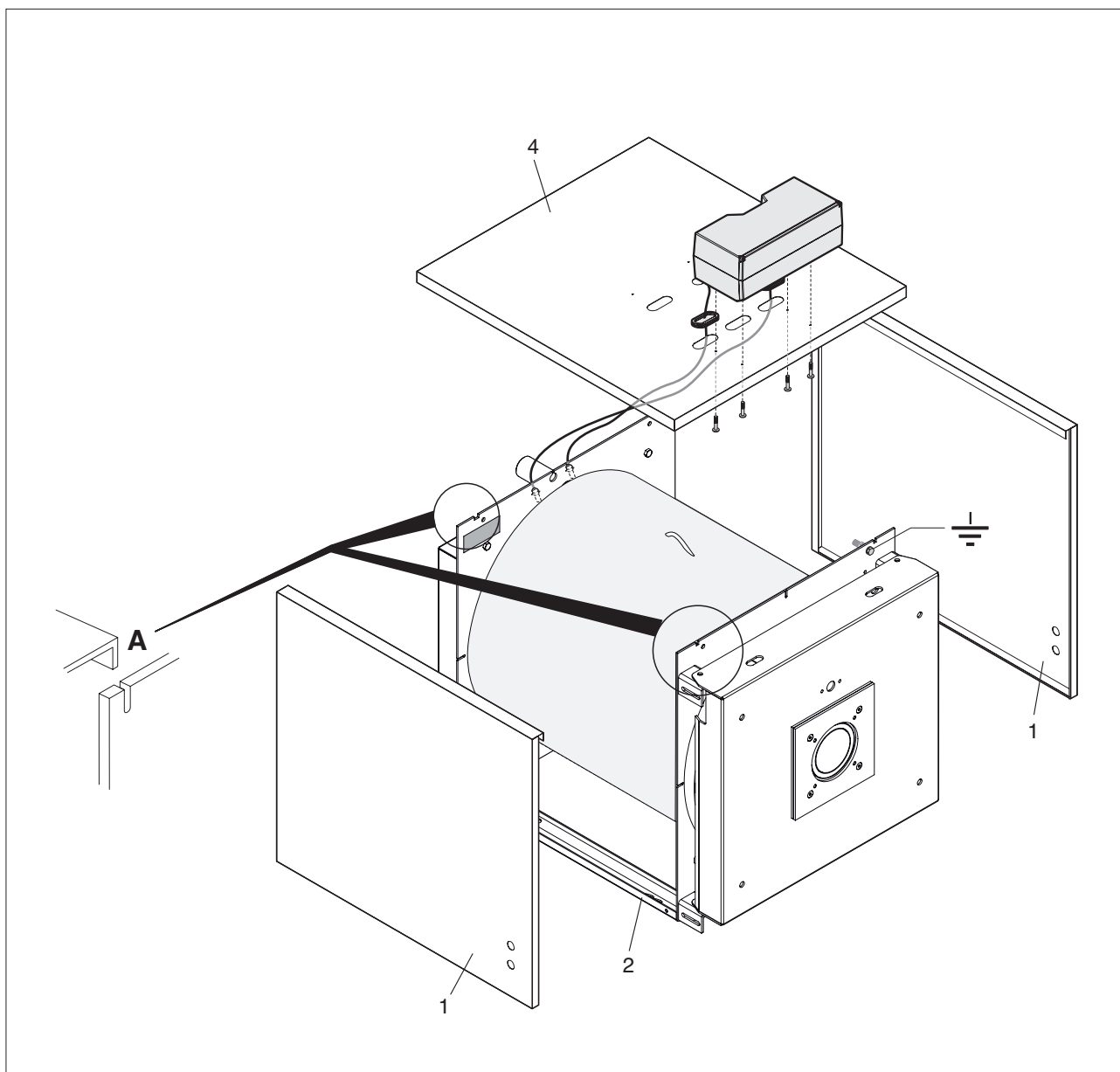
- Установить обратно верхний кронштейн двери (3), на противоположной стороне и зафиксировать винтами (2).
- Установить обратно нижний кронштейн двери (5), на противоположной стороне и зафиксировать винтами (4).

- Полностью ослабьте винты (1) и откройте дверь.
- Установите обратно группу крепления В (винт (9), втулка (10), шайба (11)) расположенную на противоположной стороне двери.

⚠ Перед тем, как открыть дверь убедитесь, что винты (2) и (4) хорошо закручены.

МОНТАЖ ОБЛИЦОВКИ

- Вставьте нижний край боковых панелей (1) в продольную балку основания (2), а верхнюю кромку вставьте в прорези (A), которые имеются в торцевых частях котла
- Стяните боковые панели и поперечную балку (3) с помощью болтов, входящих в комплект поставки
- Установите пульт управления на верхнюю панель (4) котла, следуя инструкциям, приведенным в руководстве на пульт управления
- Подготовьте провода, необходимые для электрических соединений и вставьте баллончики/датчики в специальные гильзы для них предназначенные.
- Вставьте кабельные сальники, входящие в комплект поставки, в специальные предназначенные для них гнезда в облицовке котла
- Установите панель (4), которая полностью закрывает котёл сверху.

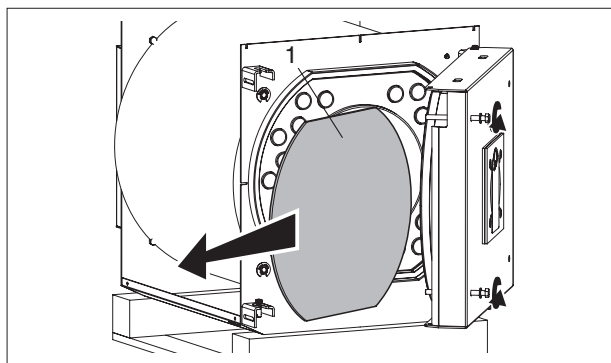


- ⚠ - Для заземления корпуса котла на передней его части имеется специальный контакт. Соедините его с латунным стержнем, который находится внутри пульта управления.
- Для выполнения электрических подключений следуйте указаниям руководств на выбранный пульт управления **RIELLO 5000** и на установленную горелку.

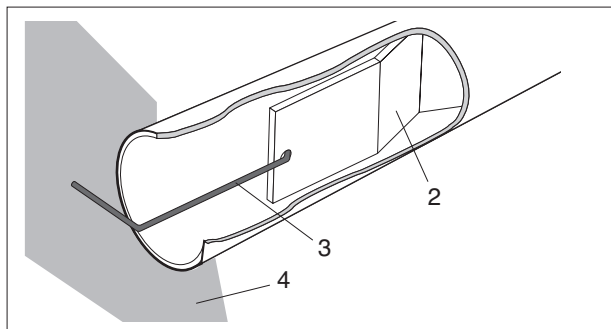
ПОДГОТОВКА К ПЕРВОМУ ПУСКУ

Перед тем, как производить розжиг и проверку работоспособности котлов **RIEHO RTQ** убедитесь, что:

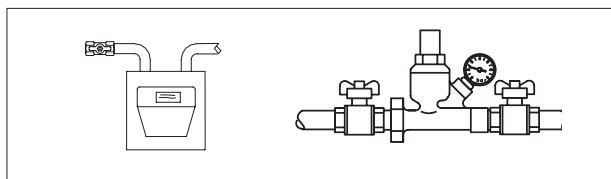
- удалена защитная прокладка (1) между дверцей котла и дымогарными трубами



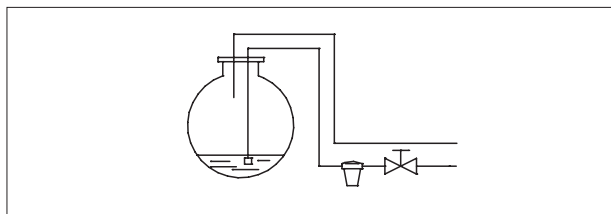
- турбуляторы (2) установлены правильно (горизонтально) внутри дымогарных труб, а фиксирующие защёлки (3) упираются в трубную решетку (4)



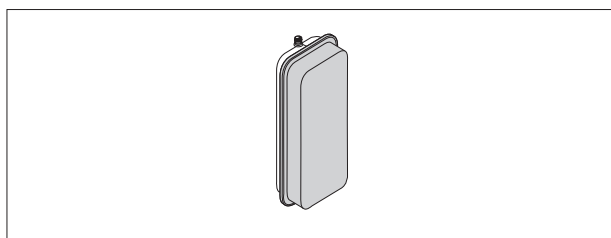
- вентили на трубопроводе воды и на трубопроводе топлива открыты



- топливо поступает

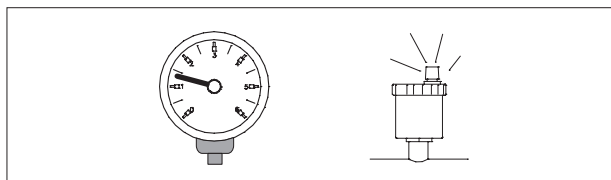


- в расширительный бак закачано правильное давление



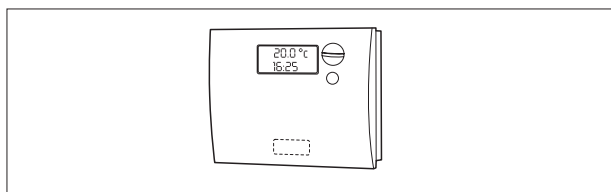
- в холодном состоянии давление в котле **превышает значение 1 бар** и не превышает максимального допустимого значения для данного котла

- из котла и системы отопления удален воздух



- к котлу подключены электропитание и компоненты (горелка, насос, пульт управления, термостаты, и так далее).

⚠ обязательно соблюдайте полярность подключения фаза – нейтраль.
Обязательно заземлите котел.



ПЕРВЫЙ ПУСК

После того, как вы осуществили подготовительные работы, для пуска котла необходимо выполнить следующую последовательность действий:

- если в системе имеются терморегуляторы или хронотермостаты, убедитесь, что они включены
- Установите хронотермостаты или терморегуляторы, установленные в помещениях на требуемую температуру (приблизительно 20°C)


- включите главный выключатель в электрическом щитке

- отрегулируйте термостат котла, который находится на пульте управления

- включите главный выключатель на пульте управления (положение 1, включено) и убедитесь в том, что загорелась зеленая сигнальная лампа.

Котел выполнит процедуру розжига, и после запуска будет работать до тех пор, пока не будут достигнуты заданные значения температур.

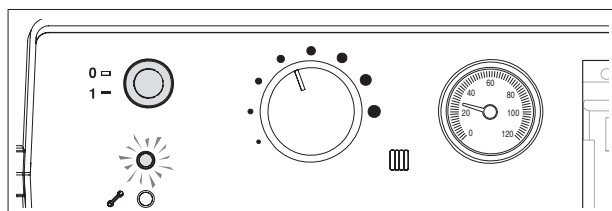
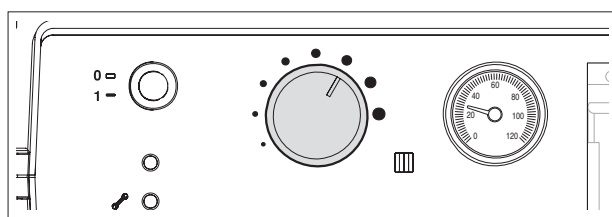
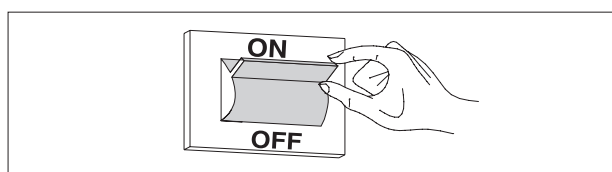
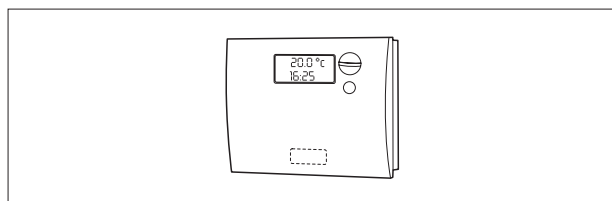
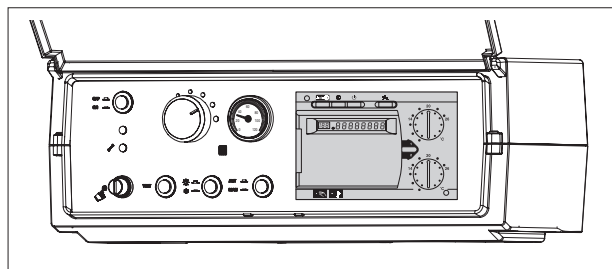
Если произошли какие-либо неполадки в работе, произойдет «АВАРИЙНАЯ ОСТАНОВКА» котла, о чем сигнализирует красная «кнопка / световой индикатор», которая расположена на горелке и красная сигнальная лампа на пульте управления.

 После «АВАРИЙНОЙ ОСТАНОВКИ» подождите примерно 30 секунд, перед тем, как снова запустить котел.

Чтобы возобновить работу, нажмите красную «кнопку / световой индикатор», которая расположена на горелке и подождите, пока не произойдет розжиг.

Если розжига не произошло, эту процедуру можно повторять максимум 2 – 3 раза, после чего проверьте следующее:

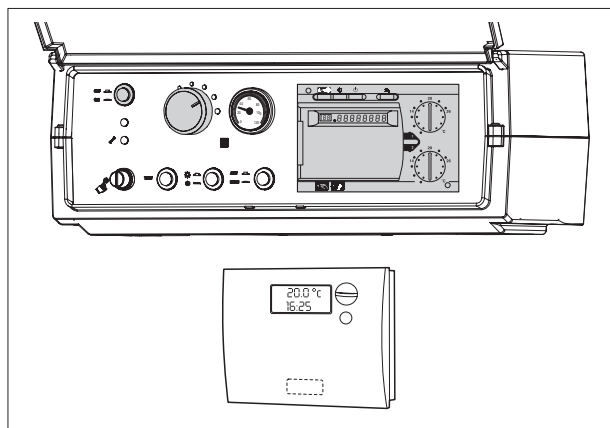
- все ли вы делаете так, как описано в руководстве по эксплуатации горелки;
- прочтите главу «подготовка к первому пуску»;
- выполнены ли электрические подключения согласно схеме, прилагаемой к пульту управления.



ПРОЦЕДУРЫ ПРОВЕРКИ ВО ВРЕМЯ И ПОСЛЕ ПЕРВОГО ПУСКА

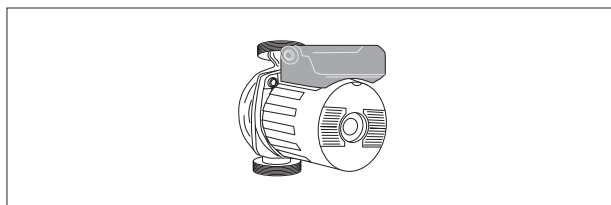
После пуска необходимо убедиться, что котел останавливается и затем вновь включается:

- при изменении настроек термостата котла
- при выключении и включении главного выключателя на пульте управления
- при изменении настройки комнатного термостата, программируемого таймера или контроллеров температуры

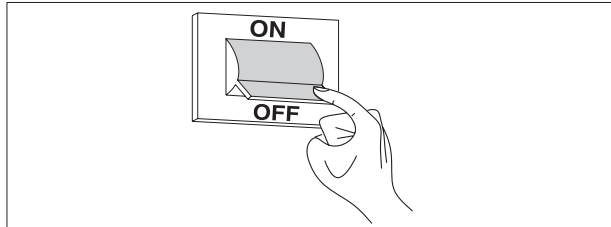


Проверьте герметичность прокладок на дверце. Если вы обнаружили, что продукты сгорания просачиваются наружу, отрегулируйте дверцу как описано на странице 28.

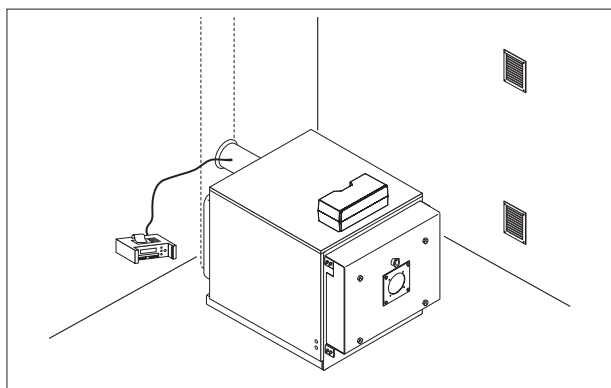
Убедитесь, что циркуляционные насосы вращаются свободно, и проверьте направление их вращения.



Выключите главный выключатель системы, и убедитесь в том, что котел выполнил полную остановку.



Если все условия соблюдены, вновь запустите котел, проверьте качество сгорания топлива (анализ дымовых газов), расход топлива и герметичность прокладки дверцы.



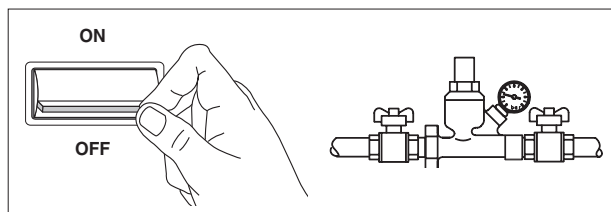
Настоятельно рекомендуем проводить периодическое техническое обслуживание котла (не реже одного раза в год). Это позволит вам уменьшить расход топлива, снизить образование загрязняющих веществ во время сгорания и обеспечит надежную работу котла.

Напоминаем, что техническое обслуживание может проводить сервисная организация, имеющая специальные разрешения и лицензии.

Перед началом технического обслуживания рекомендуется провести анализ продуктов сгорания, который даст вам информацию о том, какие меры необходимо предпринять.

- отключите электропитание, переведя главный выключатель котла в положение «выключено»
- закройте запорные вентили на трубопроводе топлива.

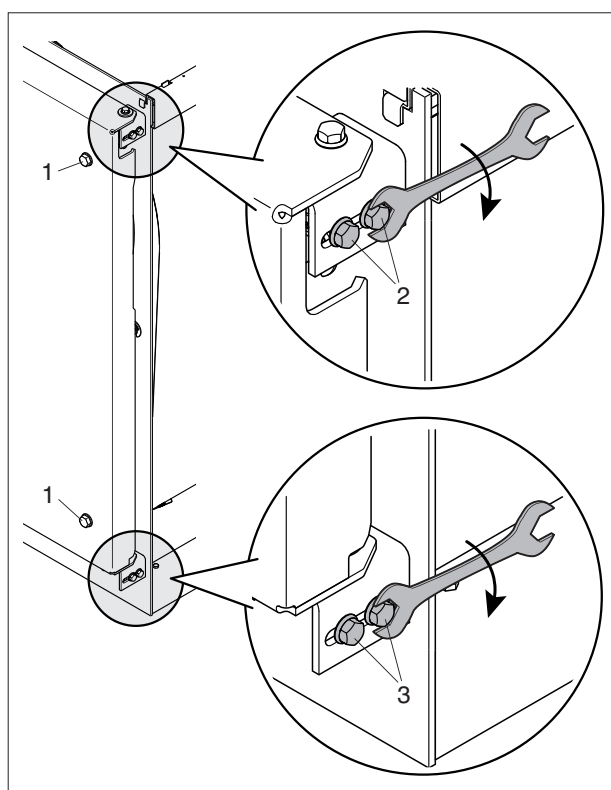
⚠ После каждого технического обслуживания проверьте регулировку дверцы.



ОТКРЫВАНИЕ ДВЕРЦЫ

- Проверить затяжку верхнего (2) и нижнего (3) винтов
- Полностью ослабьте винты (1) и откройте дверь

⚠ В случае первичного открывания двери установите обратно группу крепления В (втулка (10), винт (9), шайба (11)) расположенную на противоположной стороне двери.

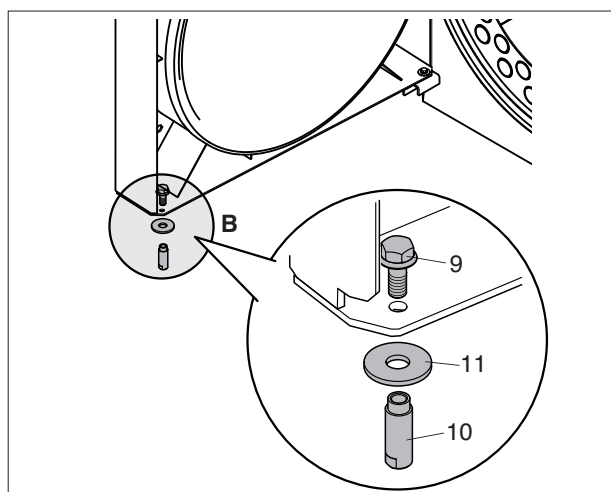


РЕГУЛИРОВКИ ДВЕРЦЫ

Чтобы не произошло опасного выхода продуктов горения (топочные газы под давлением), дверца должна постоянно и равномерно опираться на двойную прокладку. Для регулирования дверцы выполните следующую последовательность действий:

- Сдвиньте дверь с места и закрутите винты (1) до тех пор, пока прокладка не начнет деформироваться.
- Ослабьте винты (2) и (3) и закрутите полностью винты (1).
- Закрутите винты (2) и (3).

⚠ После каждого технического обслуживания проверяйте регулировку дверцы.



Чистка котла и снятие углеродистых отложений с поверхности теплообменника – это операция, которую необходимо осуществлять, **по крайней мере, один раз в год**. Это необходимое условие для продления срока службы котла и для поддержания его теплотехнических характеристик (экономичность расхода топлива).

- Для выполнения процедуры чистки откройте переднюю дверцу (1) и выньте турбуляторы (2)

! При замене одного или нескольких турбуляторов, проверьте соответствии их характеристик данному котлу, с помощью приведенной далее таблицы.

- С помощью ерша (3) или других подходящих приспособлений, очистите внутреннюю поверхность камеры сгорания и каналы дымовых газов.
- Удалите отложения, скопившиеся в дымовой камере через отверстие, которое закрыто смотровым лючком (4).

МОДЕЛЬ (мм)	RTQ			
	50	64	82	105
Длина	625	625	625	802
Количество волн	10	10	10	13
Высота волн	14	16	22	22
Длина стопора	48	89	89	89

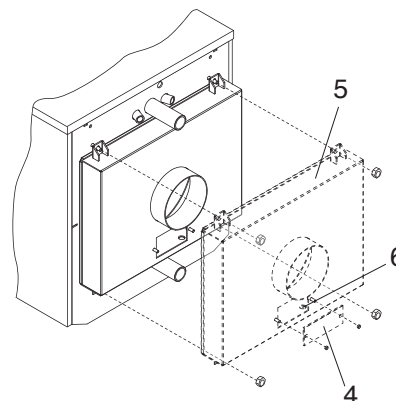
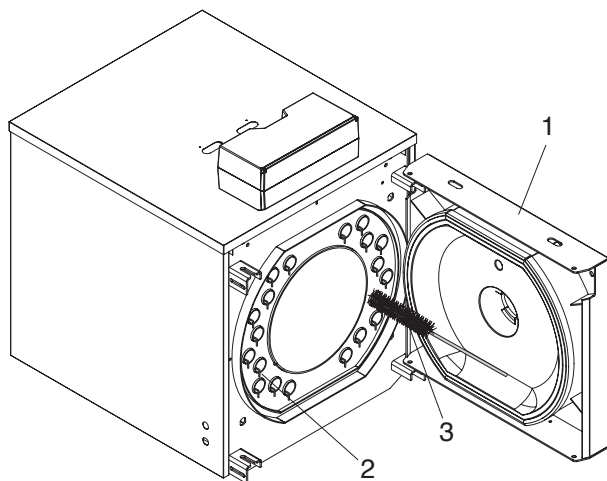
Если требуется провести более тщательную чистку, снимите крышку дымовой камеры (5), и замените прокладку из стекловолокна, прежде чем ставить крышку на место.

Периодически проверяйте, не засорился ли слив конденсата (6).

По окончании процедуры чистки вновь поставьте на место все компоненты действуя в порядке, обратном к вышеописанному

! Если вы используете горелки на жидком топливе, показатель задымленности (сажевое число) которых больше 3, каждые 300 часов работы выполняйте следующие процедуры:

- чистите поверхности теплообмена котла
- проверяйте состояние турбуляторов и прочищайте их (замените, если они износились).



ВОЗМОЖНЫЕ НЕИСПРАВНОСТИ И МЕТОДЫ ИХ ИСПРАВЛЕНИЯ

НЕИСПРАВНОСТЬ	ПРИЧИНА	УСТРАНЕНИЕ
Котел быстро загрязняется	Горелка плохо отрегулирована	Проверьте, как отрегулирована горелка (анализ дымовых газов)
	Засорен дымоход	Очистите дымогарные трубы и дымоход
	Загрязнен канал подвода воздуха к горелке	Очистите канал подвода воздуха к горелке
Котел не достигает заданной температуры	Загрязнен корпус котла	Очистите дымогарные трубы
	Соединение котел / горелка	Проверьте технические данные и настройки
	Недостаточная производительность горелки	Проверьте настройки горелки
	Регулировочный термостат	Проверьте, исправен ли он Проверьте, какая установлена температура
Происходит остановка котла по тепловой защите и загорается сигнальная лампа на пульте управления	Регулировочный термостат	Проверьте, исправен ли он Проверьте заданную температуру Проверьте электропроводку Проверьте термостатические баллончики датчиков
	Отсутствует вода Присутствует воздух	Проверьте давление в системе Проверьте воздушный клапан

НЕИСПРАВНОСТЬ

ПРИЧИНА

УСТРАНЕНИЕ

Котел достигает заданной температуры, но система отопления холодная

Воздух в системе

Выпустите воздух из системы

Неисправен циркуляционный насос

Восстановите работу насоса

Термостат минимальной температуры (если таковой имеется)

Проверьте установленную температуру

Запах продуктов сгорания

Дымовые газы просачиваются в помещение

Убедитесь, что корпус котла чист.
Проверьте чистоту дымохода.
Проверьте герметичность котла, дымогарных труб и дымохода.
Проверьте герметичность дверцы

Часто срабатывает предохранительный клапан

Давление в контуре системы

Проверьте давление
Проверьте редуктор давления
Проверьте настройки

Расширительный бак системы

Проверьте его работу

RIELLO

Торговая марка RIELLO® является собственностью концерна «RIELLO S. p. A»

Конструкция изделия постоянно совершенствуется. В связи с этим завод-изготовитель оставляет за собой право в любой момент без предварительного уведомления изменять данные, приведенные в настоящем руководстве.

Настоящая документация носит информационный характер и не может рассматриваться как обязательство изготовителя по отношению к третьим лицам.

RIELLO S.p.A.

Via Pilade Riello, 7 - 37045 Legnago, Italia
тел. +390442630111 - факс. +390442600665

Представительство RIELLO S.p.A. в странах СНГ

119071, Москва, ул. Малая Калужская, 6
тел. +7(495)785-14-85 факс. +7(495)785-14-86